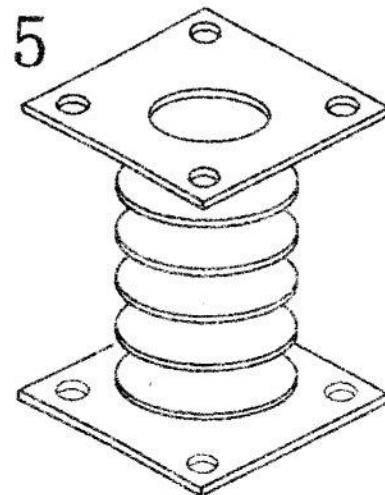
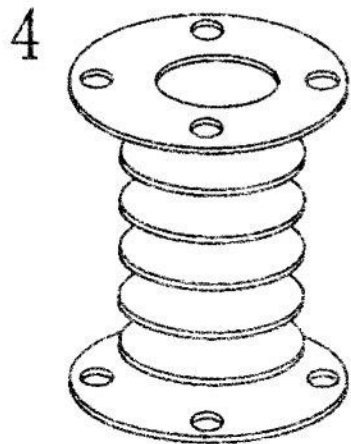
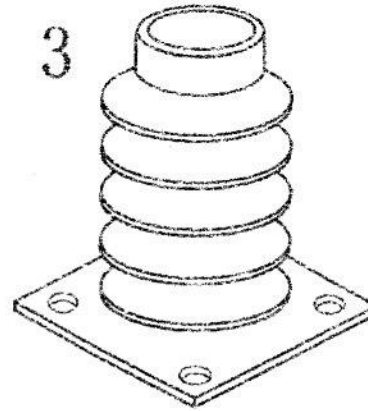
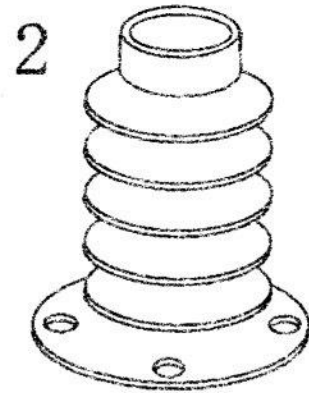
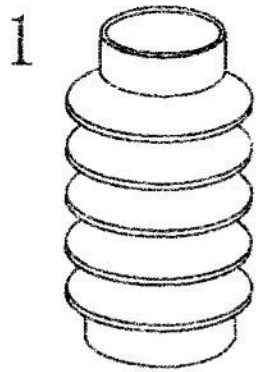


# 圓型伸縮護套法蘭裝置方式



- 1.法蘭固定方式: \_\_\_\_\_
- 2.伸縮套長度(max): \_\_\_\_\_ mm
- 3.伸縮套壓縮(min): \_\_\_\_\_ mm
- 4.伸縮套孔內徑上端: \_\_\_\_\_ mm
- 5.伸縮套孔內徑中端: \_\_\_\_\_ mm
- 6.伸縮套孔內徑下端: \_\_\_\_\_ mm
- 7.法蘭固定孔位若有一定需求，請附圖備註:

嘉韋科技有限公司

TEL:04-22780206

www.yoshimi.com.tw

FAX:04-22780205

台中市太平區精美路 116 巷 1 號